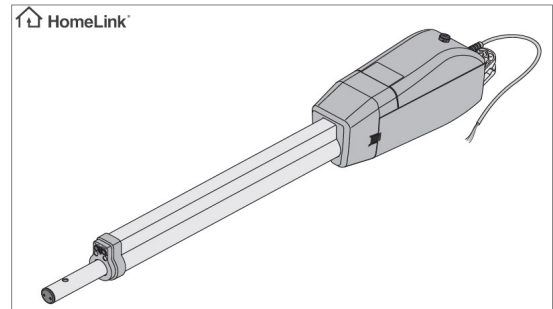


## Model TWIST 350



1. Apăsați tasta de învățare (1).
  - 1x pentru canalul 1, LED-ul „K1” se aprinde.
  - 2x pentru canalul 2, LED-ul „K2” se aprinde.
2. Apăsați una dintre tastele emițătorului manual (5).
  - ⇒ Emițătorul manual transmite codul radio către receptorul radio.
  - ⇒ LED-ul se aprinde intermitent pe parcursul memorizării.
  - ⇒ După ce codul radio a fost memorizat, LED-ul se stinge.
3. Întreruperea modului de memorizare: Apăsați repetat tasta de memorizare (1) până când toate LED-urile se sting.

\*K1 – canal radio 1 (ambele foi ale porții se deschid)  
K2 – canal radio 2 (doar foaia principală se deschide)

