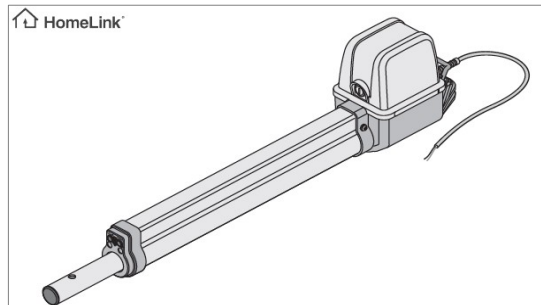
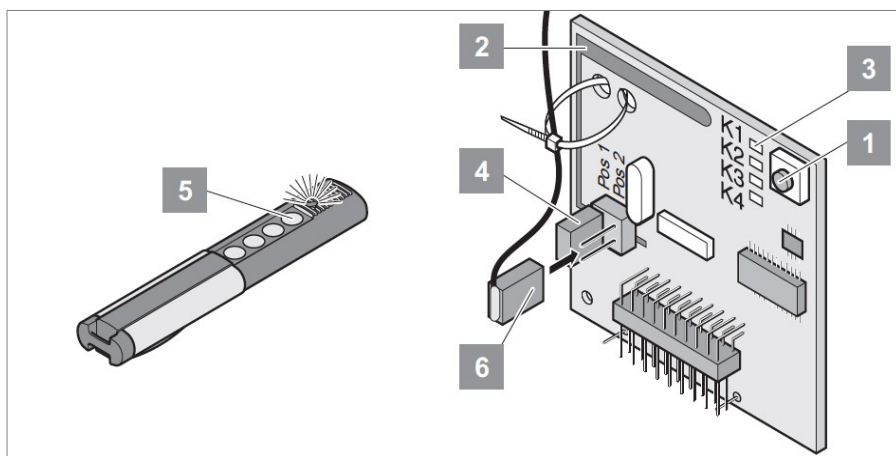


Model TWIST 200E/200EL



1. Apăsați tasta de învățare (1).
 - 1x pentru canalul 1, LED-ul „K1” se aprinde.
 - 2x pentru canalul 2, LED-ul „K2” se aprinde.
2. Apăsați una dintre tastele emițătorului manual (5).
 - ⇒ Emițătorul manual transmite codul radio către receptorul radio.
 - ⇒ LED-ul se aprinde intermitent pe parcursul memorizării.
 - ⇒ După ce codul radio a fost memorizat, LED-ul se stinge.
3. Întreruperea modului de memorizare: Apăsați repetat tasta de memorizare (1) până când toate LED-urile se sting.

*K1 – canal radio 1 (ambele foi ale porții se deschid)
K2 – canal radio 2 (doar foaia principală se deschide)



* Informațiile din acest prospect sunt un extras din manualul de instalare al produsului.
Pentru instrucțiuni privind siguranța și riscurile citiți manualul de instalare ce poate fi descărcat din linkul corespunzător de pe site.
Intervenția eronată asupra echipamentelor de către utilizator poate duce la avariarea acestora și, dacă este cazul, la pierderea garanției.
Dacă nu sunteți siguri că ați înțeles modul de programare al receptoarelor radio solicitați intervenția unei echipe tehnice MCA.