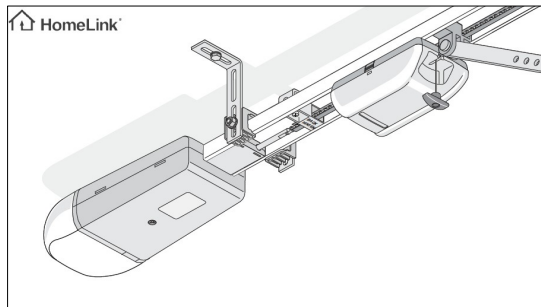


## Model SPRINT EVOLUTION 550



### Înregistrarea telecomenzii

1. Apăsați tasta de învățare (1)
  - 1x pentru canalul 1, LED (3.1) luminează
  - 2x pentru canalul 2, LED (3.2) luminează
  - ⇒ Dacă pe parcursul a 10 secunde nu este transmis un cod, receptorul de semnal comută înapoi în regimul normal de operare.
2. Apăsați butonul dorit al telecomenzii (5), până ce LED-ul (3.1/3.2) se stinge – în funcție de canalul selectat.
  - ⇒ LED-ul se stinge – procesul de înregistrare este finalizat.
  - ⇒ Telecomanda a transmis codul radio către receptorul de semnal.
3. Pentru a înregistra telecomenzi suplimentare, repetați pașii descriși anterior. Maxim 112 poziții de memorie pentru fiecare receptor de semnal vă stau la dispoziție.

\*Canalul 1 OPEN-STOP-CLOSE-STOP-OPEN-...  
Canalul 2 CLOSE sau DESCHIDERE PARTIALA

