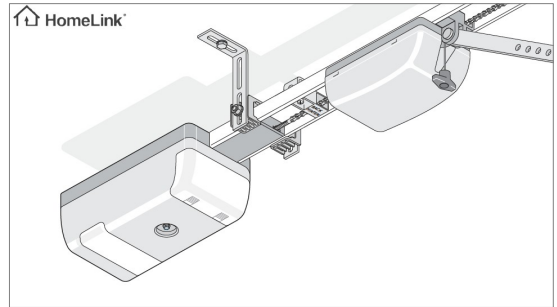


Model Marathon 550/800/1100SL TIGA SL/TIGA SLX



Înregistrarea telecomenzii

1. Apăsați tasta de învățare (1)
 - 1x pentru canalul 1, LED (3.1) luminează
 - 2x pentru canalul 2, LED (3.2) luminează
 - ⇒ Dacă pe parcursul a 10 secunde nu este transmis un cod, receptorul de semnal comută înapoi în regimul normal de operare.
2. Apăsați butonul dorit al telecomenzii (5), până ce LED-ul (3.1/3.2) se stinge – în funcție de canalul selectat.
 - ⇒ LED-ul se stinge – procesul de înregistrare este finalizat.
 - ⇒ Telecomanda a transmis codul radio către receptorul de semnal.
3. Pentru a înregistra telecomenzi suplimentare, repetați pașii descriși anterior. Maxim 112 poziții de memorie pentru fiecare receptor de semnal vă stau la dispoziție.

*A maximum of 448 memory slots are available per radio receiver for TIGA SL and TIGA SLX

