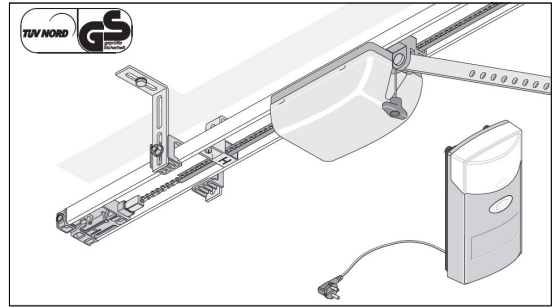


## Model DUO VISION 500 / 650 / 800



### Memorizarea telecomenzii

1. Apăsați tasta de învățare (1).
  - 1x pentru canalul 1, LED (3.1) luminează.
  - 2x pentru canalul 2, LED (3.2) luminează.

⇒ Dacă pe parcursul a 10 secunde nu este transmis un cod, receptorul de semnal comută înapoi în regimul normal de operare.
2. Apăsați butonul dorit al telecomenzii (5), până ce LED-ul (3.1 / 3.2) se stinge - în funcție de canalul selectat.

⇒ LED-ul se stinge - procesul de memorizare a pozițiilor este finalizat.

⇒ Telecomanda a transmis codul radio către receptorul de semnal.
3. Pentru memorizarea în continuare a telecomenzilor, repetați etapele anterioare. Vă stau la dispoziție max. 112 poziții de memorare pentru fiecare receptor de semnal.

\*Canalul 1 OPEN-STOP-CLOSE-STOP-OPEN-...  
Canalul 2 CLOSE sau DESCHIDERE PARTIALA

