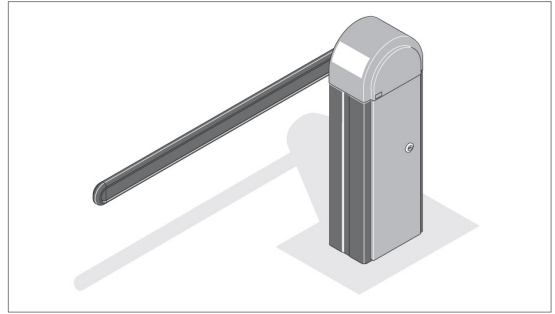


Model ASB 6010



1. Apăsați tasta de învățare (1).
 - 1x pentru canalul 1, LED-ul (2) se aprinde.
 - 2x pentru canalul 2, LED-ul (3) este aprins.
 - ⇒ Dacă pe parcursul a 10 secunde nu este transmis un cod, receptorul de semnal comută înapoi în regimul normal de operare.
2. Apăsați tasta dorită a telecomenzii (4), până când LED-ul (2 / 3) se stinge - în funcție de canalul selectat.
 - ⇒ LED-ul se stinge - procesul de memorizare a pozițiilor este finalizat.
 - ⇒ Telecomanda a transmis codul radio către receptorul de semnal.
3. Pentru memorizarea în continuare a telecomenzilor, repetați etapele anterioare. Vă stau la dispoziție max. 112 poziții de memorare pentru fiecare receptor de semnal.

*Canalul 1 OPEN-STOP-CLOSE-STOP-OPEN-...
Canalul 2 DESCHIDERE PARTIALA

